

---

# 67882 - PAKOWARKA PRÓŻNIOWA DO ŻYWNOCICI, 175W

---

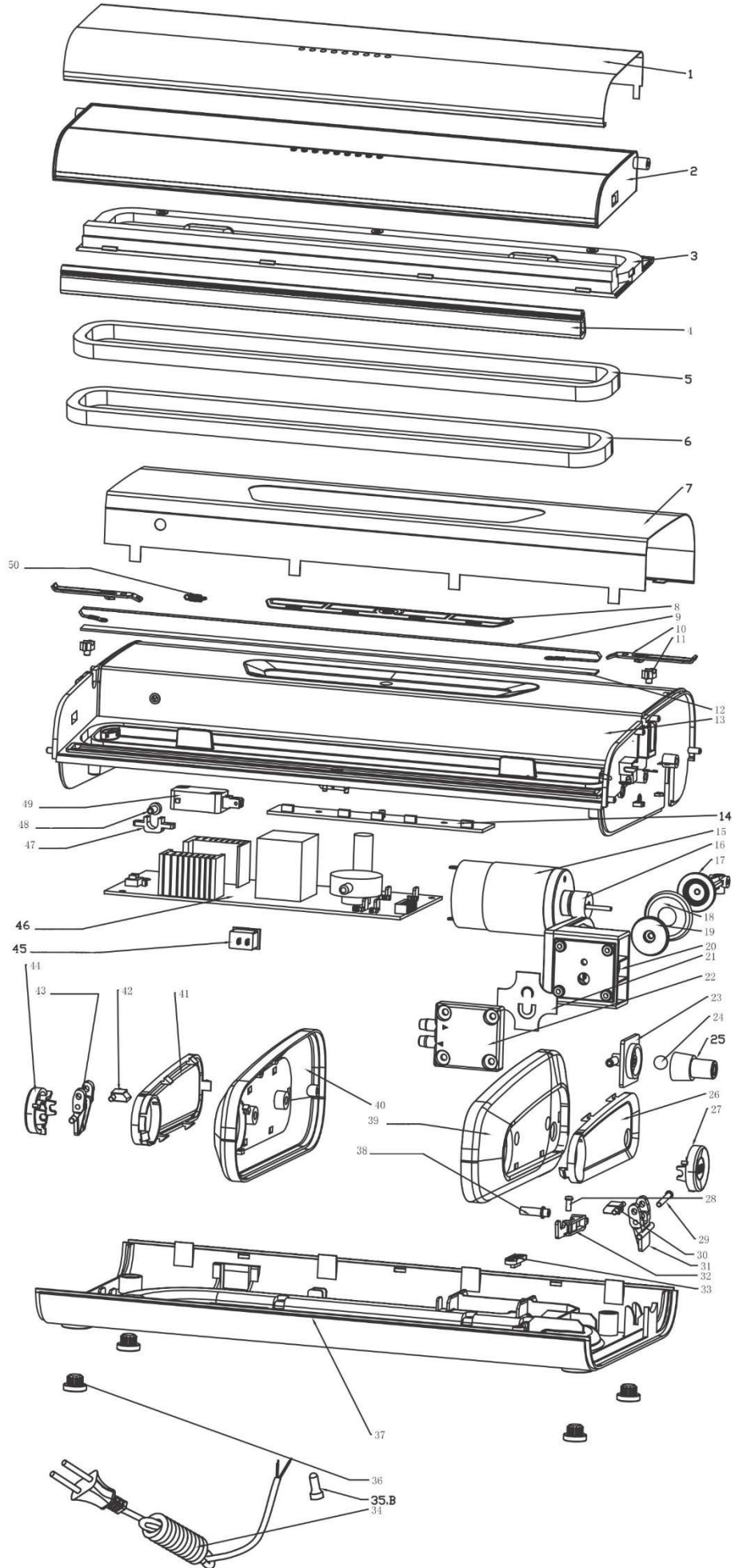
CZĘŚCI ZAMIENNE



**TOYA S.A.**

AKTUALIZACJA: 7 PAŹDZIERNIKA 2019

# Rysunek złożeniowy





## Lista części zamiennych

NO.	NR SAP	NAME	NAZWA
1	Z67882001	UPPER COVER HOUSING	POKRYWA OBUDOWY GÓRNEJ
2	Z67882002	UPPER HOUSING	OBUDOWA GÓRNA
3	Z67882003	UPPER COVER	GÓRNA OSŁONA
4	Z67882004	SEALING RUBBER	USZCZELKA GÓRNA
5	Z67882005	SEALING GASKET(UP)	OTULINA GÓRNA
6	Z67882006	SEALING GASKET(DOWN)	OTULINA DOLNA
7	Z67882007	MAIN BODY	POKRYWA PANEU STERUJĄCEGO
8	Z67882008	CONTROL PANEL	PANEL STERUJĄCY
9	Z67882009	HEATING WIRE	DRUT GRZEWCZY
10	Z67882010	TERMINAL BLOCK	BLOK TERMINALU
11	Z67882011	BRIQUETTING	ODCIĄŻKA
12	Z67882012	MICA SEGMENT	ELMENT Z MIKI
13	Z67882013	MAIN BODY	OBUDOWA GŁÓWNA
14	Z67882014	LED LAMP PANEL	PANEL LED
15	Z67882015	MOTOR	SILNIK ELEKTRYCZNY
16	Z67882016	ECCENTRIC WHEEL	KOŁO MIMOŚRODOWE
17	Z67882017	PUMP RACK	WSPORNIK POMPKI
18	Z67882018	DIAPHRAGM INSIDE THE PUMP	MEMBRANA POMPKI
19	Z67882019	PUMP MOUNTING	MONTAŻ POMPKI
20	Z67882020	PUMP	POMPKA
21	Z67882021	SILICA GEL INSIDE THE PUMP	MEMBRANA POMPKI
22	Z67882022	PUMP COVER	OBUDOWA POMPKI
23	Z67882023	EXTERNAL JOINT BASE	ZŁĄCZKA PODSTAWY ZEWNĘTRZNA
24	Z67882024	STEEL BALL	KULKA STALOWA
25	Z67882025	EXTERNAL JOINT	ZŁĄCZKA ZEWNĘTRZNA
26	Z67882026	RIGHT COVER PLATE	OSŁONA BOCZNA PRAWA
27	Z67882027	RIGHT BUTTON	PRZYCISK PRAWY
28	Z67882028	VALVE RETAINING PIN	TRZPIEN USTALAJĄCY ZAWORU
29	Z67882029	BUTTON BRIQUETTING RETAINING PIN	TRZPIEŃ
30	Z67882030	RIGHT HOOK	HACZYK PRAWY
31	Z67882031	BUTTON BRIQUETTING	KRZYWKA PRZYCISKU
32	Z67882032	VALVE	ZAWÓR
33	Z67882033	POWER CORD BRIQUETTIN	ODCIĄŻKA
34	Z67882034	POWER CORD	KABEL ZASILAJĄCY Z WTYCZKĄ
35	Z67882035	B TERMINAL BLOCK	ZŁĄCZKA ELEKTRYCZNA
36	Z67882036	FOOT PAD	STOPKA GUMOWA
37	Z67882037	BUTTON COVER	OBUDOWA DOLNA
38	Z67882038	BUTTON RELEASE INTERFACE	TRZPIEŃ PRZYCISKU ZWALNIAJĄCEGO
39	Z67882039	RIGHT COVER	OBUDOWA
40	Z67882040	LEFT COVER	OBUDOWA LEWA
41	Z67882041	LEFT COVER PLATE	POKRYWA OBUDOWY LEWEJ
42	Z67882042	LEFT HOOK	HACZYK LEWY
43	Z67882043	BUTTON BRIQUETTING	KRZYWKA PRZYCISKU
44	Z67882044	LEFT RELEASE BUTTON	PRZYCISK LEWY
45	Z67882045	ERP SWITCH	WŁĄCZNIK
46	Z67882046	PCB MAINBOARD	PŁYTKA DRUKOWANA
47	Z67882047	FLANGE	KOŁNIERZ
48	Z67882048	MICRO SWITCH	PRZYCISK WŁĄCZNIKA BEZPIECZEŃSTWA
49	Z67882049	SAFETY SWITCH	MIKROSTYK
50	Z67882050	HEATING WIRE SPRING	SPRĘŻYNA DRUTU GRZEWCZEGO
51	Z67882051	PRESSURE BAR REED	DOCISK STYKU
52	Z67882052	PEDESTAL PRESSURE SPRING	SPRĘŻYNA
53	Z67882053	EXIT REED	STYK
54	Z67882054	LUBRICATING GREASE	SMAR
55	Z67882055	HIGH TEMPERATURE RESISTANT TAPE	TAŚMA ODPORNA NA TEMPERATURĘ
56	Z67882056	TRIPLE VALVE	ZAWÓR POTRÓJNY
57	Z67882057	SILICA TUBE	RURKA Z SILIKATU
58	Z67882058	COMMON SCREW	ŚRUBA
17,18,19,20,21,21	Z6788201A	PUMP ASSEMBLY	ZESPÓŁ POMPY
15,16,17,18,19,20,21,22	Z6788202A	PUMP + MOTOR	POMPA Z SILNIKIEM